



## 产品特点:

- ◇ 专为抑制轨道电源的电磁干扰而设计;
- ◇ PCB安装或引线出线, 使用方便;
- ◇ 体积小、性能稳定可靠;
- ◇ 对地耐压高。

## 应用范围:

适用于轨道设备直流供电的电子设备的电源线滤波。

## 技术参数:

型号	端接方式		额定电流	额定电压	工作频率	测试电压	最大漏电流	气候类别	外形尺寸
CXDB9-1//3-200H			1A/2A/3A	200VDC	DC	线-线 200VDC 线-地 1500VDC	—	25/085/21	Fig1
D1FW-1/3AH			1A/3A	200VDC					Fig2
D3FW-1/3AH1			1A/3A	200VDC					Fig3
D3GW-6AH			6A	200VDC					Fig4

## 外形尺寸:

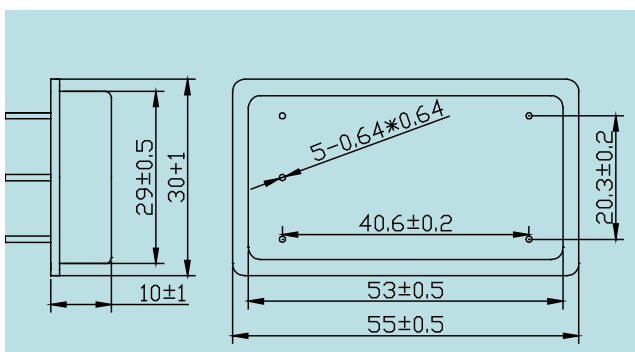


Fig1

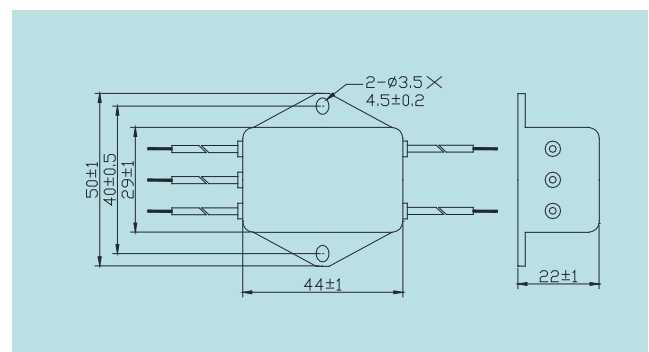


Fig2

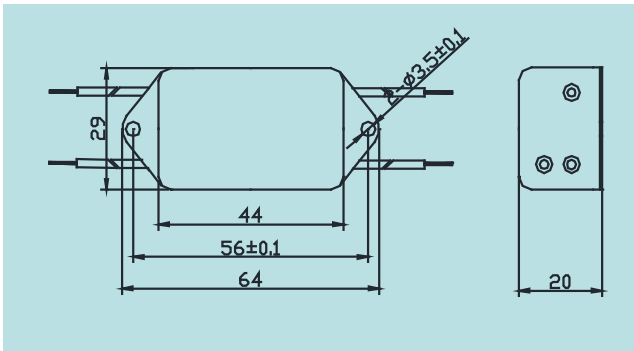


Fig3

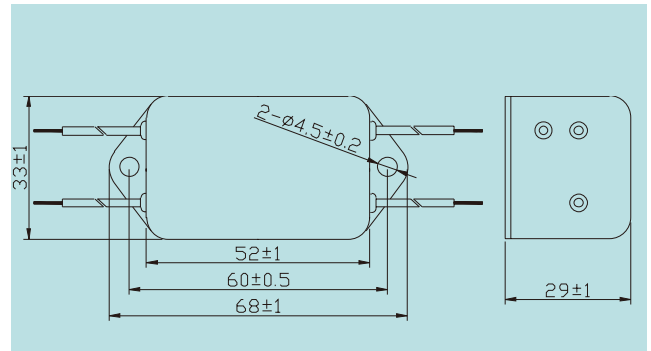


Fig4