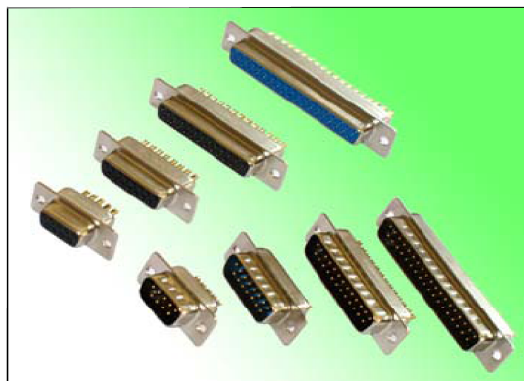


D型滤波连接器(一)



产品特点

- ◇ D型滤波连接器主要用于信号线，直流电源线的高频滤波，
- ◇ 其滤波器件采用频率特性优良的贴片电容器，具有低成本的特点；
- ◇ 该产品的外形和安装尺寸与普通的D形连接器兼容，可以非常方便的替换普通D形连接器。
- ◇ 消除数据传输线缆的共模干扰。

应用范围

- ◇ 应用于计算机串联通讯口、打印口、微处理器应用产品和外围终端设备，
- ◇ 应用于仪器等电子设备的对外连接。

技术参数

- ◇ 额定电流：5A
- ◇ 接插针数：9、15、25、37
- ◇ 接触电阻： $\leq 10\text{m}\Omega$
- ◇ 绝缘电阻： $R_i \geq 1 \times 10^9 \Omega$
- ◇ 滤波电容量： $10\text{pF} \sim 4.7\text{nF}$
- ◇ 介质损耗： $\text{tg} \delta \leq 2.0 \%$
- ◇ 额定工作电压： $U_R = 50、100、200\text{VDC}$
- ◇ 耐压： $U_T = 2.5U_R$ 持续1分钟，应无击穿或飞弧现象；
- ◇ 温度范围：
 - (a) 工业级 $-25 \sim +85^\circ\text{C}$
 - (b) 普军级 $-40 \sim +125^\circ\text{C}$ 高温老化、筛选，温度冲击试验
 - (c) 军用级 $-55 \sim +125^\circ\text{C}$ 高温老化、筛选，温度冲击试验

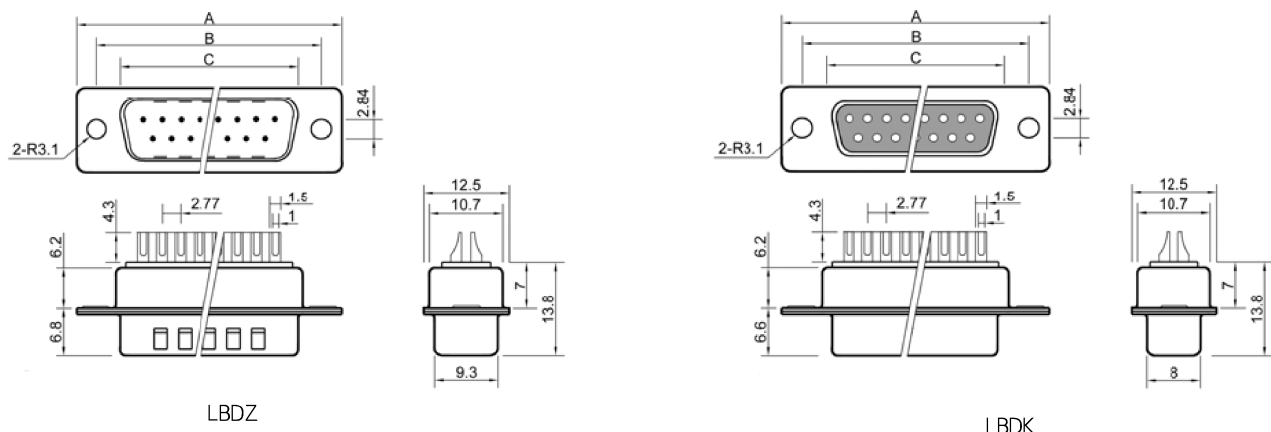
材料特性

- ◇ 接触件材料：铜合金（车制），镍—金镀层
- ◇ 外壳材料：钢、黄铜，光亮镍镀层
- ◇ 绝缘板材料：阻燃热塑性工程塑料，黑色（或环氧绝缘树脂）
- ◇ 安装配套件：安装螺柱
- ◇ 环保认证：符合欧洲Rohs 指令
- ◇ 产品标识：激光刻印产品型号、批次，公司标识
- ◇ 采用标准：连接器符合GJB-142A-94

插入损耗

标称电容量 pF	插入损耗: dB 频率: MHz							
	0.01	0.1	1	10	100	300	500	1G
100	-	-	-	-	3	10	15	22
470	-	-	-	3	15	18	23	35
1000	-	-	-	6	25	30	35	41
2000	-	-	-	8	26	32	42	41
3300	-	-	-	13	28	34	46	41
4700	-	-	5	15	30	38	49	41

外形尺寸图



D型滤波连接器(二)

LBDZ				LBDK			
针数 N	A	B	C	孔数 N	A	B	C
9	31.2	25.0	16.8	9	31.2	25.0	16.5
15	39.5	33.3	25.1	15	39.5	33.3	24.8
25	53.4	47.0	38.8	25	53.4	47.0	38.5
37	69.7	63.5	55.3	37	69.7	63.5	54.9

标识含义

LBD	Z	09	A	0102	050	J
产品系列标识		连接器芯数	引线连接形式	电容量代码 容量误差: ±20%	额定工作电压 (Max)	使用温度等级
	Z - 针 K - 孔	09 - 9 芯 15 - 15 芯 25 - 25 芯 37 - 37 芯	A - 焊杯	0101 - 100pF 0471 - 470pF 0102 - 1nF 0222 - 2.2nF 0332 - 3.3nF 0472 - 4.7nF	050 - 50V 100 - 100V 200 - 200V	无:工业级 -25~+85℃ J:普军级-40~+125℃ JJ:军用级-55~+125℃

命名方法

命名方法举例 1: LBDK15A0102100

表示: 15 芯 D 形滤波连接器, 接触件为孔, 引线连接方式为焊杯, 滤波电容值为 1000pF

额定工作电压为 100VDC, 工业级产品

命名方法举例 2: LBDZ09A0102050J

表示: 9 芯 D 形滤波连接器, 接触件为针, 引线连接方式为焊杯, 滤波电容值为 1000pF

额定工作电压为 50VDC, 普军级产品