

## AC Single Phase General Series

## 产品特点 Features

- ◇ 多级滤波电路, 优越的共模干扰抑制性能;  
Multi-stage filter circuit, excellent CM attenuation performance;
- ◇ 匹配国内外多种低电压变频器和伺服驱动器。  
Matching multiple low-voltage inverters and servo drivers.

## 应用范围 Applications

- ◇ 适用于单相变频器和伺服驱动器电机调速控制系统。  
Single phase inverters and motor speed control system of servo drivers.

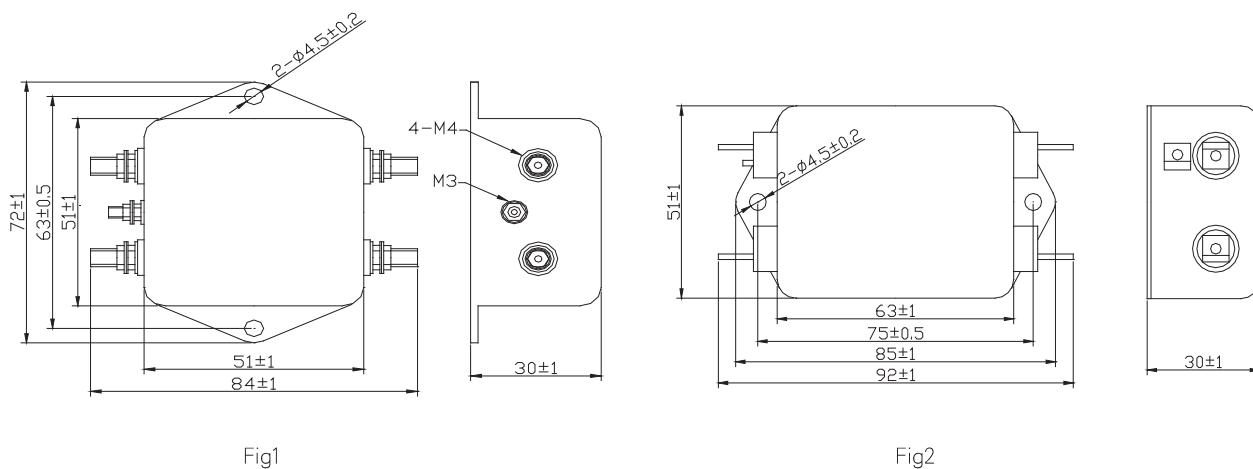
## 技术参数 Specifications

型号 Model	端接方式 Terminals	额定电流 Rated Current	变频器功率 Power (KW)	额定电压 Rated Voltage	工作频率 Frequency	测试电压 Test Voltage	最大漏电流 Leakage Current @ 250VAC/50Hz	气候类别 Climate	外形尺寸 Dimensions
CX1-F2HB-3A		3A	0.4	120/250 VAC	50/60Hz	线-线 L-N 1500VDC/1min 线-地 L-G 1500VAC/1min	≤5mA	25/085/21	Fig1
CX1-F2KL-6A		6A	0.75						Fig2
CX1-F2KL-10A		10A	1.5						Fig2
CX1-F2RB-15A		15A	2.2/3						Fig3
CX1-F2RB-20A		20A	4						Fig3
CX1-F2MB-30A		30A	5.5						Fig4
CX1-F2NB-50A		50A	10				≤20mA		Fig5
CX1-F2TB-100A		100A	18.5				≤30mA		Fig6
CX1-F2TB-150A		150A	30						Fig6

RoHS



## 外形尺寸 Dimensions



交流单相普通型

AC Single Phase General Series

外形尺寸 Dimensions

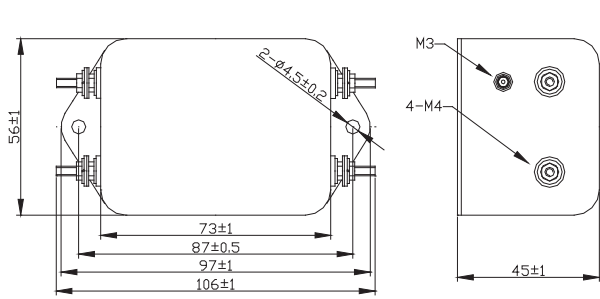


Fig3

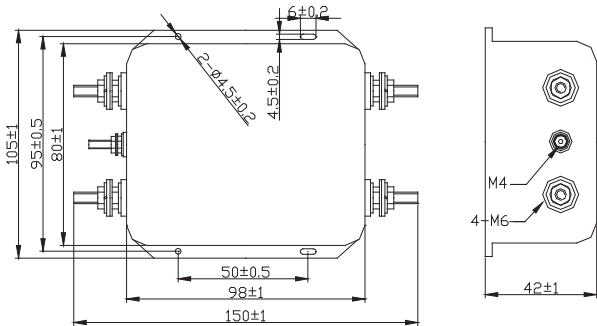


Fig4

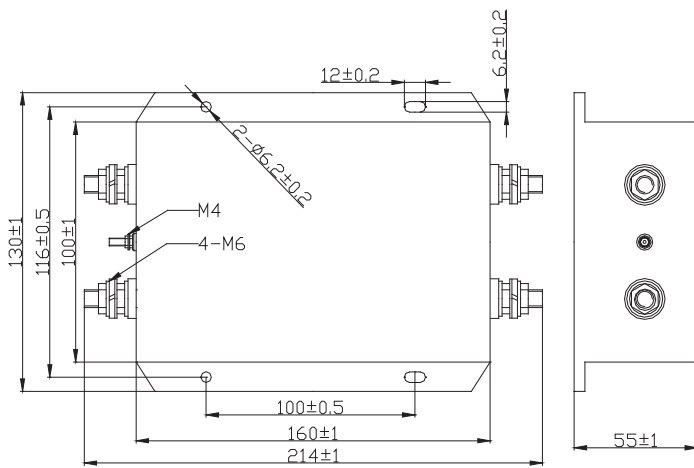


Fig5

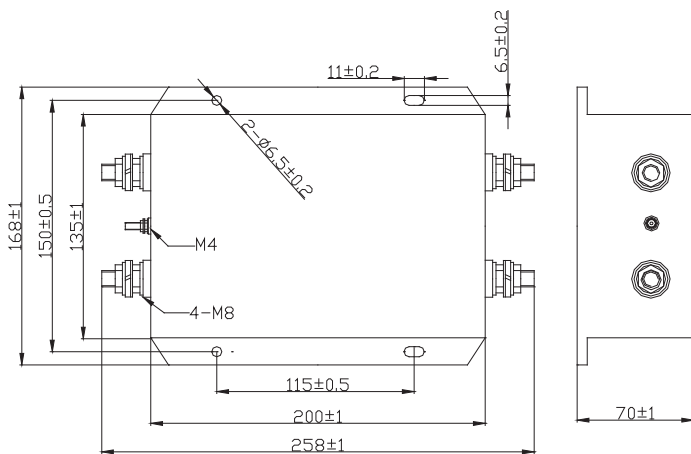


Fig6