

单相高性能系列(B3)



产品特点

- ◇ 采用多级滤波电路，具有十分优越的共/差模噪声抑制性能；
- ◇ 多种输入/输出可供选择。

应用范围

适用于大多数具有较强电磁噪声的数字式电子设备，特别是开关电源、逆变器、伺服驱动器等电机驱动装置。

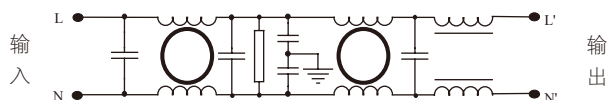
技术参数

型号	端接方式		额定电流	额定电压	工作频率	测试电压	最大漏电流	气候类别	外形尺寸
	入	出							
B3HB-1A/3A/6A			1A/3A/6A	120/250 VAC	50/60Hz	线-线 1500VDC/1分钟 线-地 1500VAC/1分钟	0.5mA 线-地@ 250VAC/50Hz	25/085/21	Fig1
B3LB-6A/10A			6A/10A						Fig2
B3MB-20A/30A			20A/30A						Fig3
B3JB-10A/20A			10A/20A						Fig4
B3NT-30A			30A						Fig5

插入损耗

型号	共模(dB)/频率MHz							差模(dB)/频率MHz						
	.01	.15	.50	1.0	5.0	10	30	.01	.15	.50	1.0	5.0	10	30
B3HB-1A	22	76	82	80	69	66	59	7	40	80	80	70	68	59
B3HB-3A	11	54	75	79	64	60	51	6	17	75	80	68	66	58
B3HB-6A	4	28	55	66	69	64	54	5	26	37	71	69	67	61
B3LB-6A	17	66	79	74	63	63	60	11	54	78	82	69	65	64
B3LB-10A	10	53	72	77	71	67	59	10	18	79	79	70	70	63
B3MB-20A	10	52	72	75	71	71	61	17	67	79	79	71	70	67
B3MB-30A	3	20	48	51	60	66	60	8	28	60	63	67	68	64
B3JB-10A	10	49	71	76	71	70	65	17	64	77	80	71	70	67
B3JB-20A	3	30	56	65	69	70	62	11	37	67	74	73	70	66
B3NT-30A	9	51	66	70	70	64	55	16	65	77	80	70	65	56

电路原理图



外形尺寸图

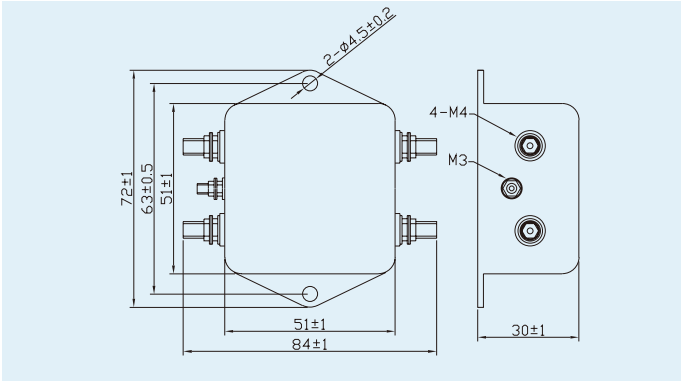


Fig 1

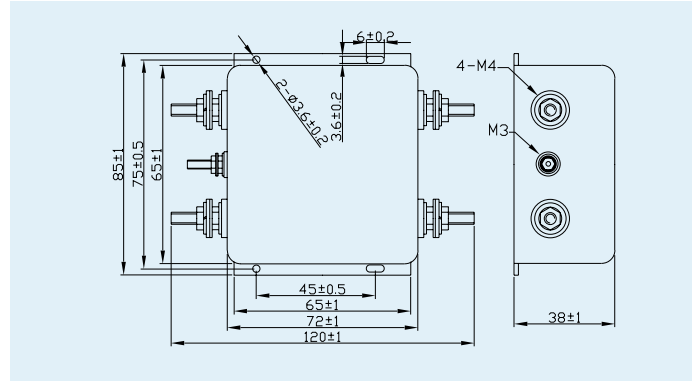


Fig 2

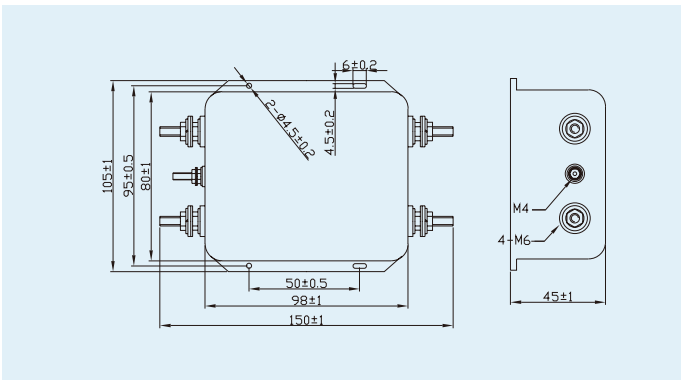


Fig 3

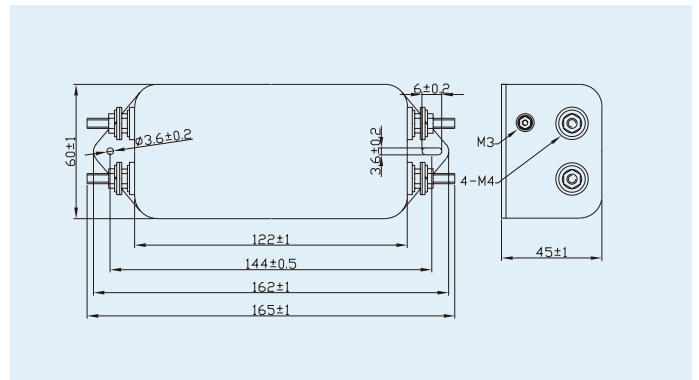


Fig 4

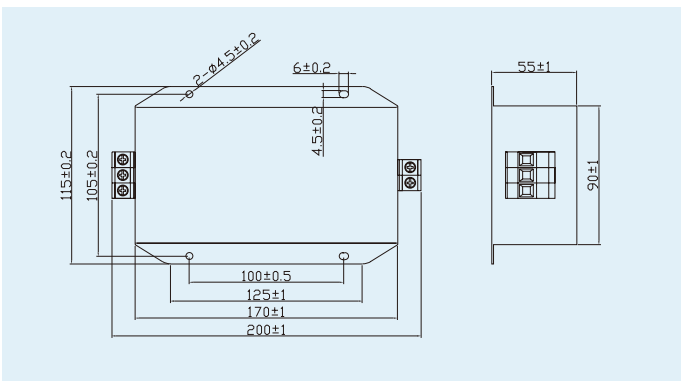


Fig 5