

单相高性能系列(B1)



产品特点

- ◇ 采用共差模双级电路，从低频到高频范围内具有优良的噪声抑制特性，尤其增强了差模滤波性能；
- ◇ 多种输入/输出可供选择。

应用范围

适用于伺服驱动器、变频器等电机驱动装置的电源进线滤波，以及其它强噪声场合。

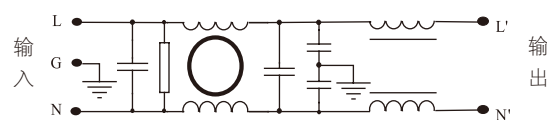
技术参数

型号	端接方式		额定电流	额定电压	工作频率	测试电压	最大漏电流	气候类别	外形尺寸
	入	出							
B1FW-1A/3A	!	!	1A/3A	120/250 VAC	50/60Hz	线-线 1500VDC/1分钟 线-地 1500VAC/1分钟	0.5mA 线-地@ 250VAC/50Hz	25/085/21	Fig1
B1HB-6A/10A	≡	≡	6A/10A						Fig2
B1LT-10A/20A	≡	≡	10A/20A						Fig3
B1MB-20A/30A	≡	≡	20A/30A						Fig4

插入损耗

型号	共模(dB)/频率MHz							差模(dB)/频率MHz						
	.01	.15	.50	1.0	5.0	10	30	.01	.15	.50	1.0	5.0	10	30
B1FW-1A	10	28	41	58	67	62	52	5	19	54	69	70	66	55
B1FW-3A	5	25	31	38	57	66	51	5	20	44	45	61	65	57
B1HB-6A	4	23	27	33	58	61	46	5	23	39	42	64	70	58
B1HB-10A	3	12	23	30	46	57	47	3	18	25	43	55	68	54
B1LT-10A	3	24	37	48	63	67	57	6	23	45	57	69	70	65
B1LT-20A	3	17	25	31	47	57	54	4	23	35	38	57	65	61
B1MB-20A	6	29	39	41	58	68	56	13	43	46	48	65	70	62
B1MB-30A	3	16	24	39	46	58	53	7	25	33	36	55	67	60

电路原理图



单相高性能系列(B1)

外形尺寸图

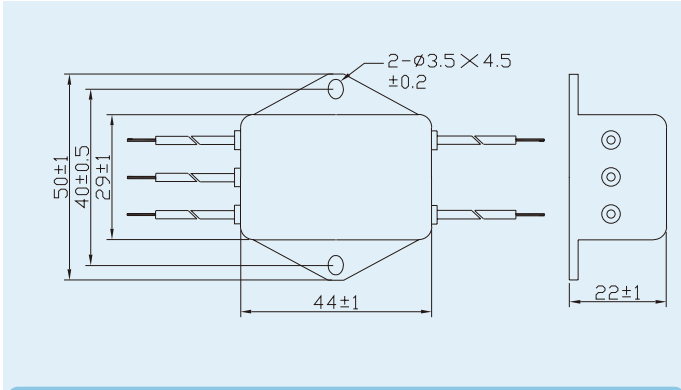


Fig 1

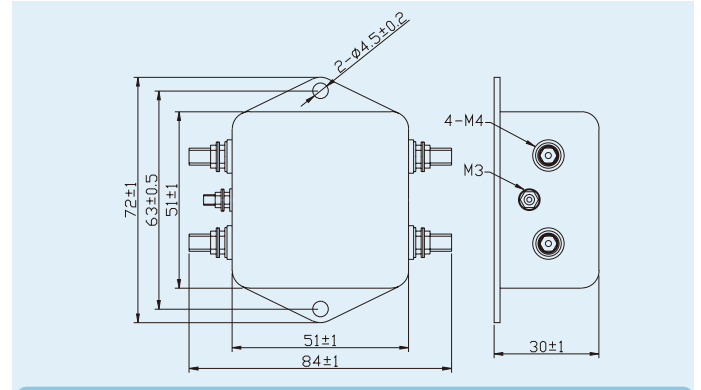


Fig 2

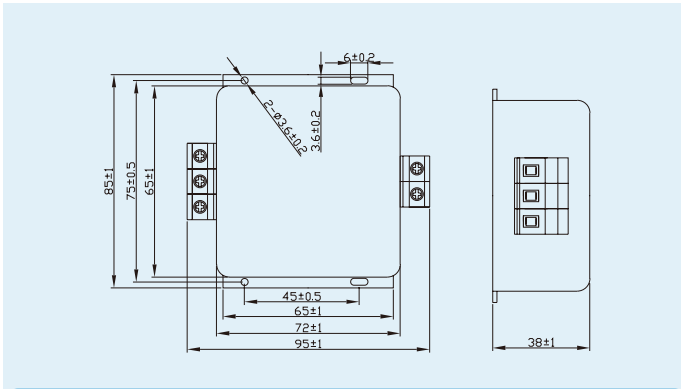


Fig 3

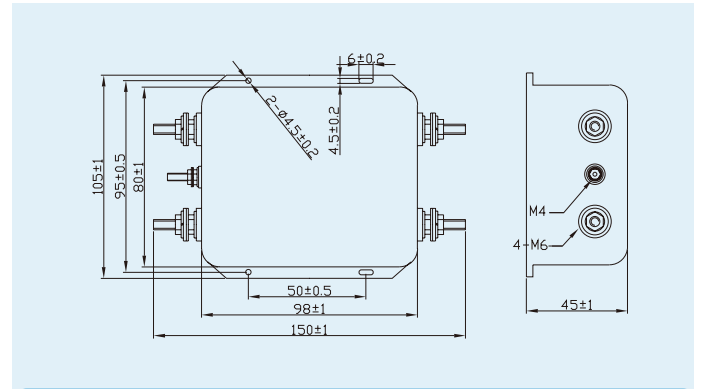


Fig 4