

单相通用系列(A2)



产品特点

- ◇ 采用单级滤波电路，同时在负载侧增加一级差模电容，保证了一般应用场合下更加优越的差模性能；
- ◇ 多种输入/输出方式可供选择；
- ◇ 结构小巧，性价比高。

应用范围

适用于诸如开关电源、变频设备、信息技术设备、测量仪器以及工业电气设备等。

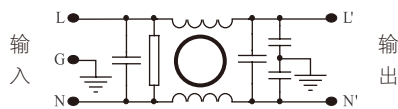
技术参数

| 型号 | 端接方式 | | 额定电流 | 额定电压 | 工作频率 | 测试电压 | 最大漏电流 | 气候类别 | 外形尺寸 |
|--------------|------|---|---------|----------------|---------|--|------------------------------|-----------|------|
| | 入 | 出 | | | | | | | |
| A2GW-3A/6A | ! | ! | 3A/6A | 120/250 VAC | 50/60Hz | 线-线 1500VDC/1分钟 线-地 1500VAC/1分钟 | 0.5mA 线-地@ 250VAC/50Hz | 25/085/21 | Fig1 |
| A2IL-6A/10A | ⏏ | ⏏ | 6A/ | | | | | | Fig2 |
| A2IB-6A/10A | ⏏ | ⏏ | 6A/10A | | | | | | Fig3 |
| A2KL-10A | ⏏ | ⏏ | 10A | | | | | | Fig4 |
| A2LB-20A/30A | ⏏ | ⏏ | 20A/30A | | | | | | Fig5 |
| A2RB-20A/30A | ⏏ | ⏏ | 20A/30A | | | | | | Fig6 |
| A2MB-50A | ⏏ | ⏏ | 50A | | | | | | Fig7 |
| A2NB-100A | ⏏ | ⏏ | 100A | | | | | | Fig8 |

插入损耗

电路原理图

| 型号 | 共模(dB)/频率MHz | | | | | | | | 差模(dB)/频率MHz | | | | | | | |
|-----------|--------------|-----|-----|-----|-----|----|----|-----|--------------|-----|-----|-----|----|----|--|--|
| | .01 | .15 | .50 | 1.0 | 5.0 | 10 | 30 | .01 | .15 | .50 | 1.0 | 5.0 | 10 | 30 | | |
| A2GW-3A | 17 | 41 | 50 | 52 | 53 | 55 | 44 | 9 | 43 | 61 | 60 | 57 | 58 | 51 | | |
| A2GW-6A | 3 | 22 | 36 | 44 | 53 | 60 | 49 | 5 | 22 | 49 | 52 | 57 | 55 | 49 | | |
| A2IL-6A | 14 | 38 | 47 | 50 | 55 | 57 | 56 | 11 | 36 | 57 | 57 | 59 | 62 | 58 | | |
| A2IL-10A | 4 | 26 | 35 | 41 | 51 | 54 | 51 | 6 | 20 | 45 | 48 | 57 | 60 | 58 | | |
| A2IB-6A | 17 | 41 | 55 | 57 | 55 | 59 | 46 | 9 | 35 | 63 | 61 | 60 | 63 | 57 | | |
| A2IB-10A | 4 | 27 | 38 | 44 | 53 | 61 | 49 | 6 | 22 | 50 | 51 | 56 | 58 | 50 | | |
| A2KL-10A | 12 | 36 | 43 | 47 | 57 | 60 | 57 | 13 | 37 | 54 | 55 | 59 | 61 | 64 | | |
| A2LB-20A | 5 | 28 | 42 | 46 | 52 | 57 | 48 | 11 | 37 | 54 | 55 | 58 | 63 | 57 | | |
| A2LB-30A | 3 | 16 | 24 | 29 | 41 | 49 | 48 | 5 | 24 | 33 | 36 | 47 | 54 | 54 | | |
| A2RB-20A | 6 | 30 | 40 | 41 | 49 | 56 | 46 | 13 | 44 | 49 | 48 | 55 | 62 | 54 | | |
| A2RB-30A | 3 | 15 | 24 | 29 | 41 | 47 | 45 | 6 | 23 | 33 | 36 | 47 | 54 | 49 | | |
| A2MB-50A | 3 | 19 | 33 | 35 | 44 | 52 | 46 | 8 | 34 | 41 | 41 | 50 | 58 | 52 | | |
| A2NB-100A | 3 | 15 | 20 | 25 | 37 | 45 | 39 | 7 | 26 | 28 | 31 | 42 | 51 | 43 | | |



单相通用系列(A2)

外形尺寸图

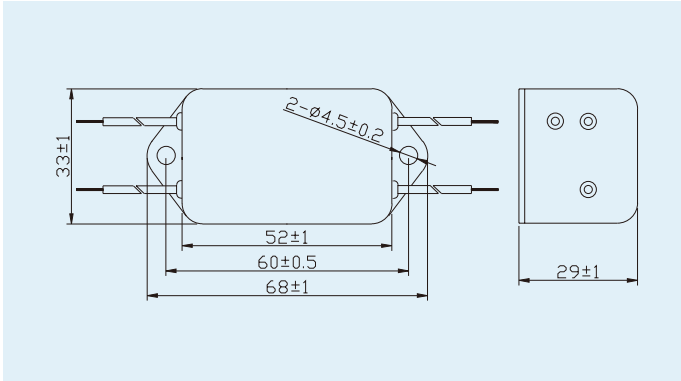


Fig 1

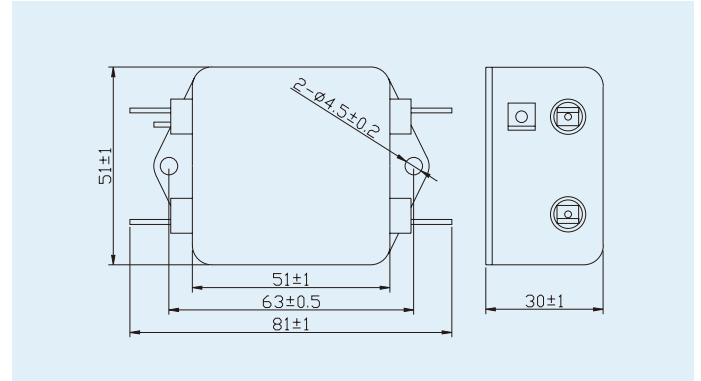


Fig 2

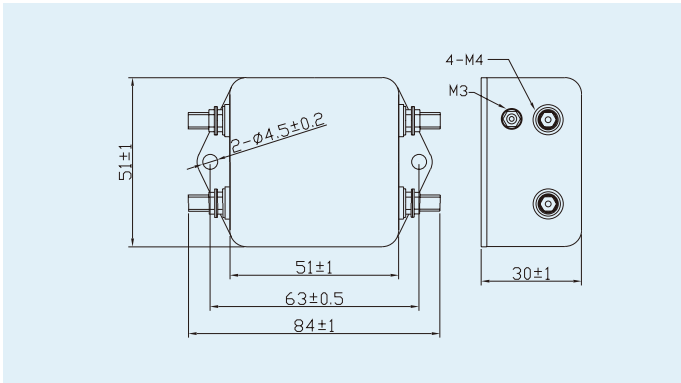


Fig 3

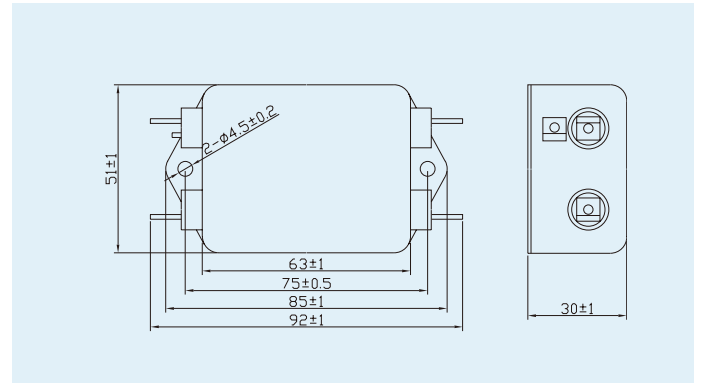


Fig 4

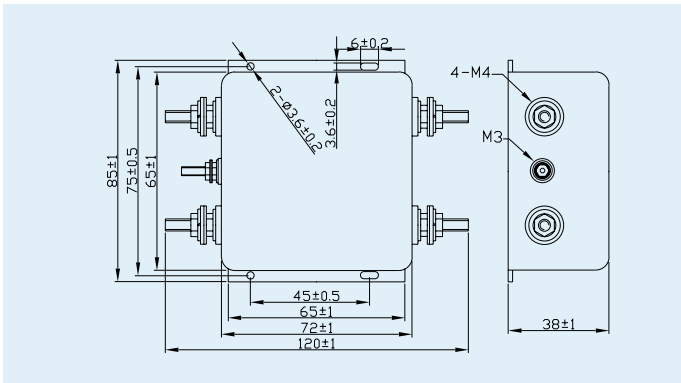


Fig 5

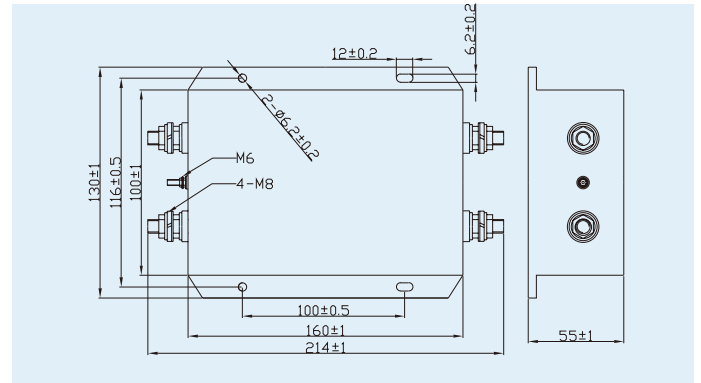


Fig 6

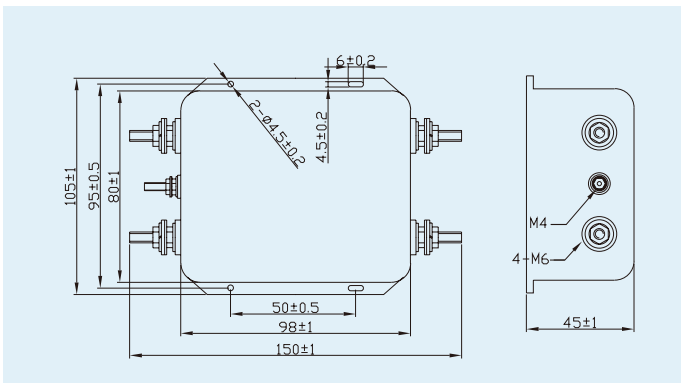


Fig 7

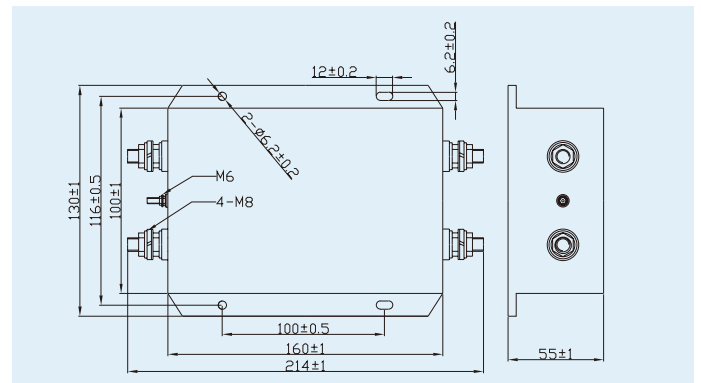


Fig 8